

## TECHNISCHE BESCHREIBUNG

# QE141 SANDVIK

### KEY FACTS

Siebfläche:	2.200 x 3.200 mm
Leistung:	max. 400 t/h
Gewicht:	20 Tonnen

### STANDARDAUSSTATTUNG

- Doppeldeck-Vibrationsgitter
- widerstandsfähige Auskleidung des Bunkers
- Sicherungsleine Förderband
- Lichtmast und Motorraumbeleuchtung
- Funkfernbedienung für Kettenlaufwerk
- My-Fleet Telematik System

### KURZBESCHREIBUNG

Die QE141 von SANDVIK ist die zuverlässigste und kompakteste mobile Grobstücksiebanlage die heute auf dem Markt erhältlich ist. Dieser Scalper kann für die grobe Vortrennung und das Sieben von vielen verschiedenen Materialien vor oder nach einem Brecher eingesetzt werden.

### SONDERAUSSTATTUNG

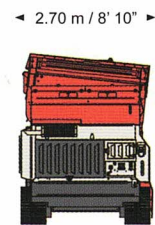
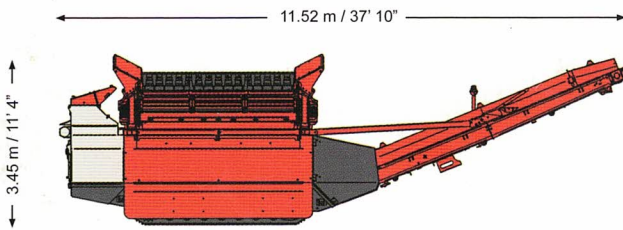
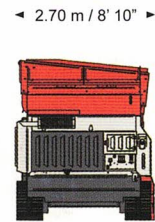
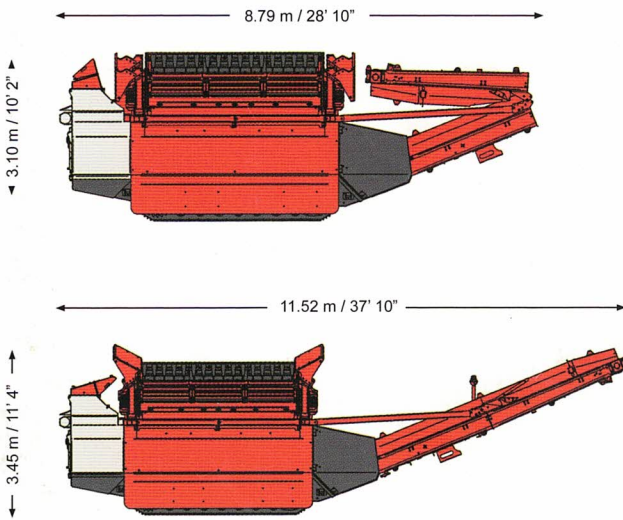
- Überbandmagnet
- 



## Technical specifications

	QE141
<b>Hopper</b>	
Width	2440 mm / 8' 0"
Length	3660 mm / 12' 0"
Grid open area	2200 x 3200 mm / 7' 2" x 10' 6"
Grid area with sides raised	2200 x 4200 mm / 7' 2" x 13' 9"
Vibrating grid max tipping angle	34°
<b>Feed conveyor belt</b>	
Width	1200 mm / 3' 11"
Total length (crs)	3699 mm / 12' 1"

	QE141
<b>Main conveyor</b>	
Width	1000 mm / 3' 3"
Length (crs)	6634 mm / 21' 9"
Discharge Height	3158mm / 10' 4"
<b>Power pack</b>	
Engine type	C4.4 74.5 kW / 100 hp
Diesel tank size	150 litre / 40 USG
Hydraulic tank size	450 litre / 119 USG



Standard weight 20,000 kg / 44,092 lbs



SANDVIK CONSTRUCTION MOBILE CRUSHERS AND SCREENS LTD  
HEARTH COTE ROAD, SWADLINCOTE, DERBYSHIRE, DE11 9DU, ENGLAND

T: +44 (0) 1283 212121 F: +44 (0) 1283 818210 info.mobilecs@sandvik.com www.sandvikmobiles.com